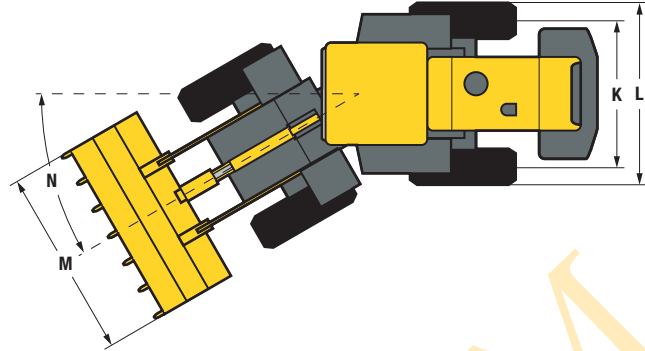
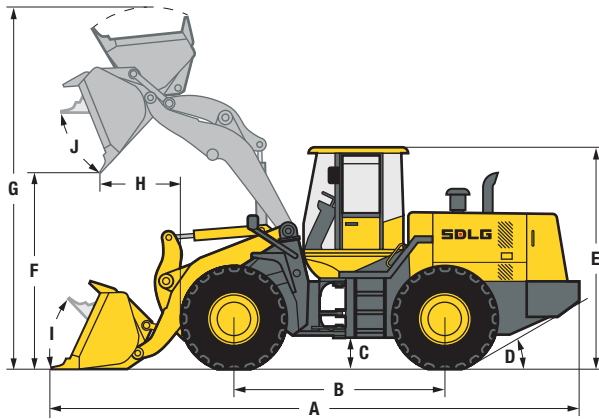




# Xe xúc lật L956F

<https://sdlg-vietnam.com>



Mô tả	
Tự trọng	17 450 kg
Dung tích gầu	3.0 m <sup>3</sup>
Trọng lượng nâng	5 000 kg
Lực kéo tối đa	175 kN
Kích thước	
A. Chiều dài tối đa	8 180 mm
B. Khoảng cách trục	3 200 mm
C. Độ cao gầm	534 mm
D. Góc tiếp cận đuôi	30°
E. Chiều cao thân	3 423 mm
F. Chiều cao xả tải	3 040 mm
G. Chiều cao hoạt động	5 435 mm
H. Cự ly bốc xếp	1 095 mm
I. Góc thu gầu	49°
J. Góc đổ	45°
K. Cự ly bánh	2 250 mm
L. Chiều rộng xe	2 845 mm
M. Chiều rộng gầu	3 024 mm
N. Góc chuyển hướng tối đa	35°
Động cơ	
Model	Weichai WD10G220E23
Kiểu	Làm mát bằng nước, 4 thì, 6 xy lanh, phun trực tiếp, turbo tăng áp
Công suất định mức (SAE J1349)	162 kW @ 2 000 rpm
Momen xoắn cực đại	980 Nm
Đường kính/ chiều cao xi lanh	126 / 130 mm

Mô tả	
Truyền động	
Kiểu	Bánh răng hành tinh
Cần số	2 số tiến, 1 số lùi
Tốc độ tối đa	Tiến 38 km/h Lùi 17 km/h
Bánh	4 bánh lốp
Kích thước lốp	23.5 - 25
Áp suất lốp	Trước 55 - 58 psi Sau 46 - 49 psi
Phanh chính	Phanh dầu trợ lực hơi
Phanh phụ	Phanh tay
Lượng dầu	
Nhiên liệu	260 L
Dầu thủy lực	240 L
Cầu xe	2 × 26 L
Động cơ	20 L
Hệ thống truyền tải	45 L
Phanh	4 L
Thủy Lực	
Kiểu	Bơm thủy lực
Thời gian nâng gầu	5.7 giây
Tổng chu kỳ nâng hạ gầu	10 giây

SDLG VIETNAM